

Перв. примен.
Перв. примен.

Справ. №

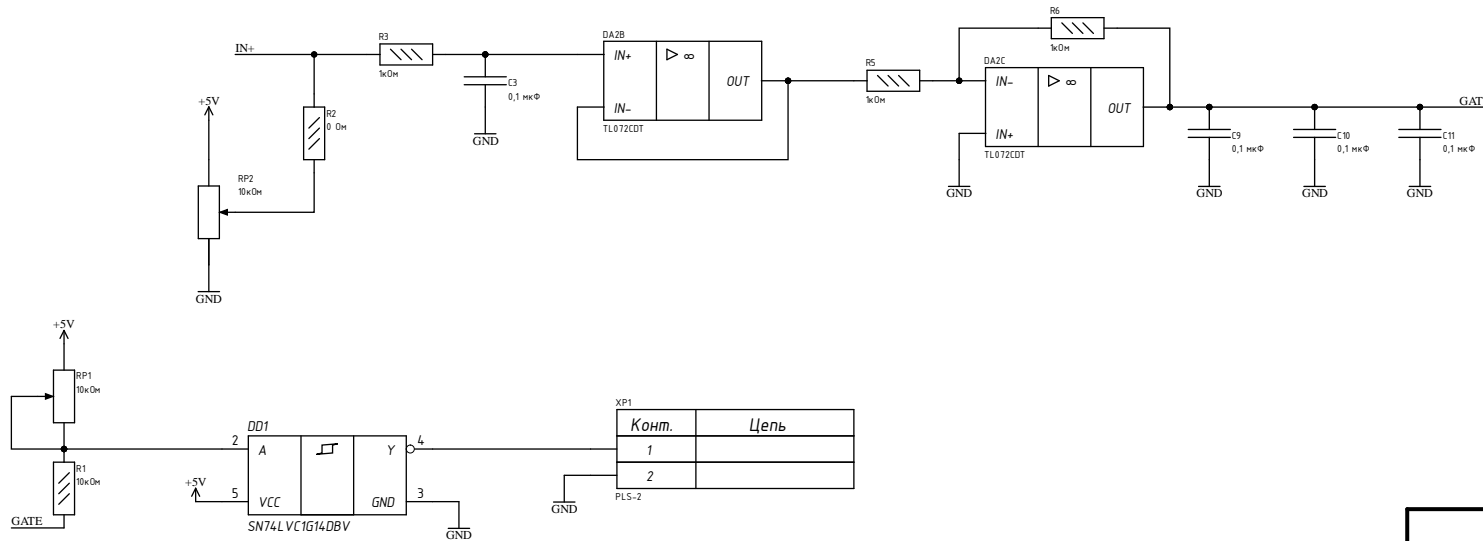
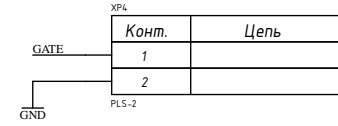
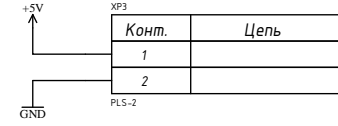
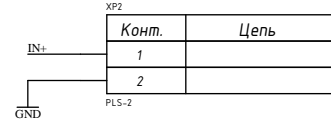
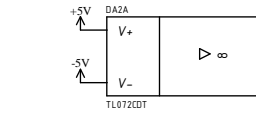
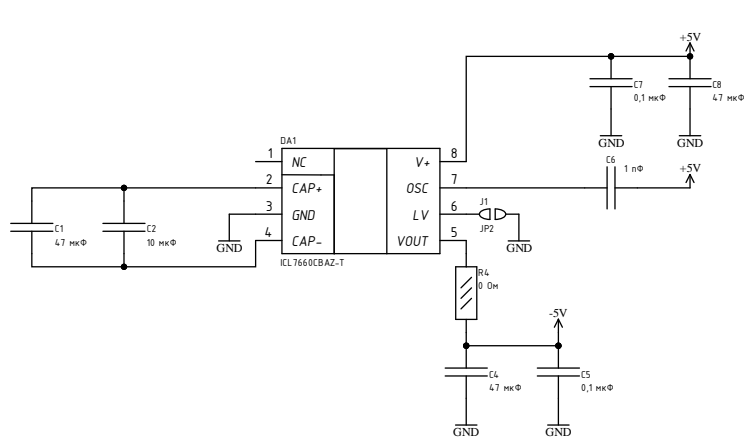
Подп. и дата

Инв. № дубл.

Взам инв. №

Подп. и дата

Инв. № подл.



МЛУ7.24.222.001 Э3

Питание затвора
регулируемое
СХЕМА ЭЛЕКТРИЧЕСКАЯ
ПРИНЦИПИАЛЬНАЯ

Лит.	Масштаб	Масса
0		
Лист 1	Листов 1	

МИФИ

Изм.	Лист	№ докум.	Подп.	Дата
Разраб.		Александров В.А.		
Пров.		Савчук А.В.		
Т. контр.				
Нач. сект.		Шарков Г.Б.		
Н. контр.				
Утв.		Утвердил		